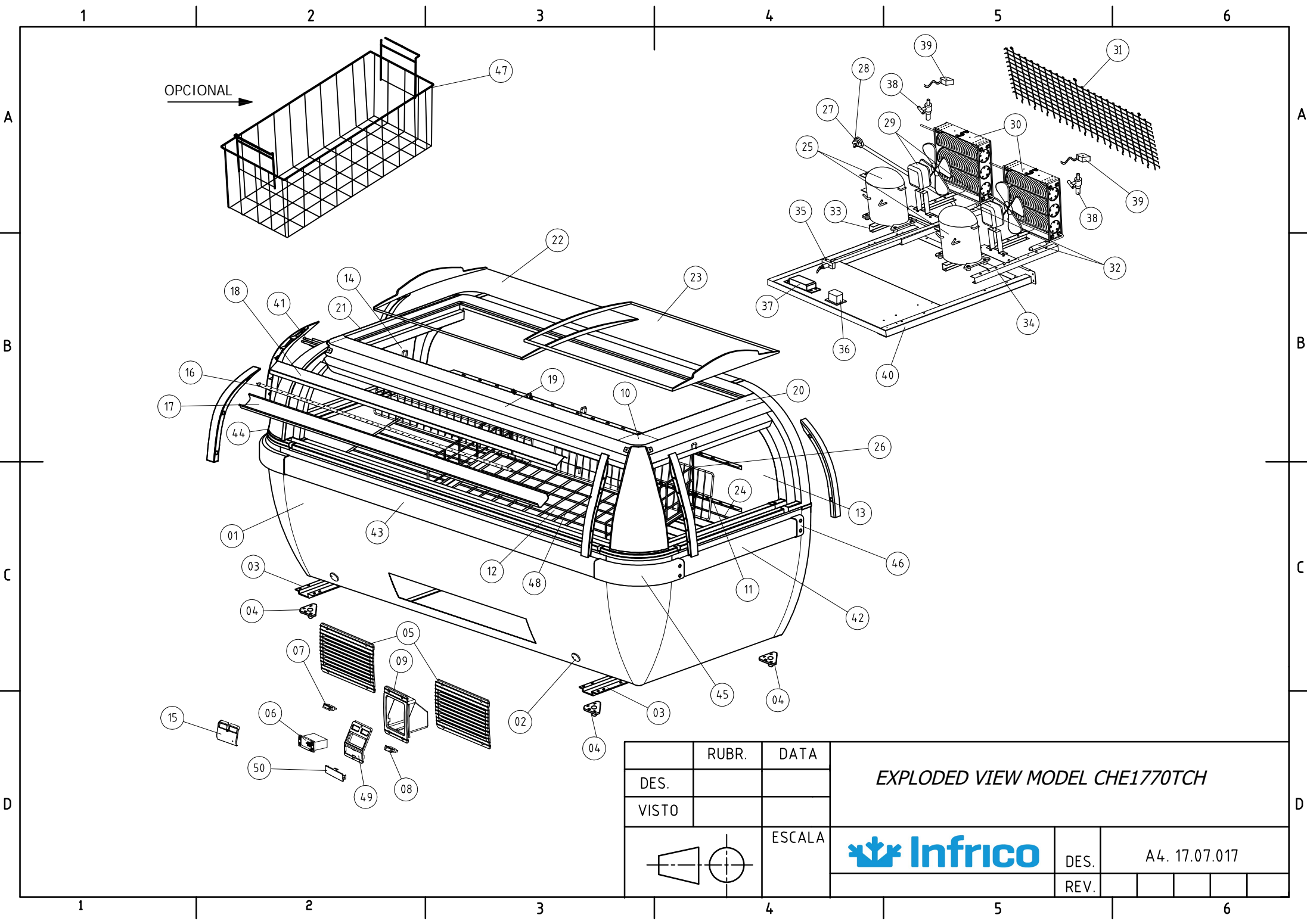


OPCIONAL →

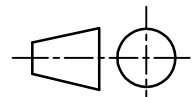
	RUBR.	DATA	<i>Exploded Drawing Model CEP TOPO</i>			
DES.	<i>Vitor</i>	04/07/17				
VISTO						
		ESCALA		DES.	A4. 17.07.017	
				REV.		



OPCIONAL →

	RUBR.	DATA
DES.		
VISTO		

EXPLODED VIEW MODEL CHE1770TCH



ESCALA



DES.	A4. 17.07.017			
REV.				